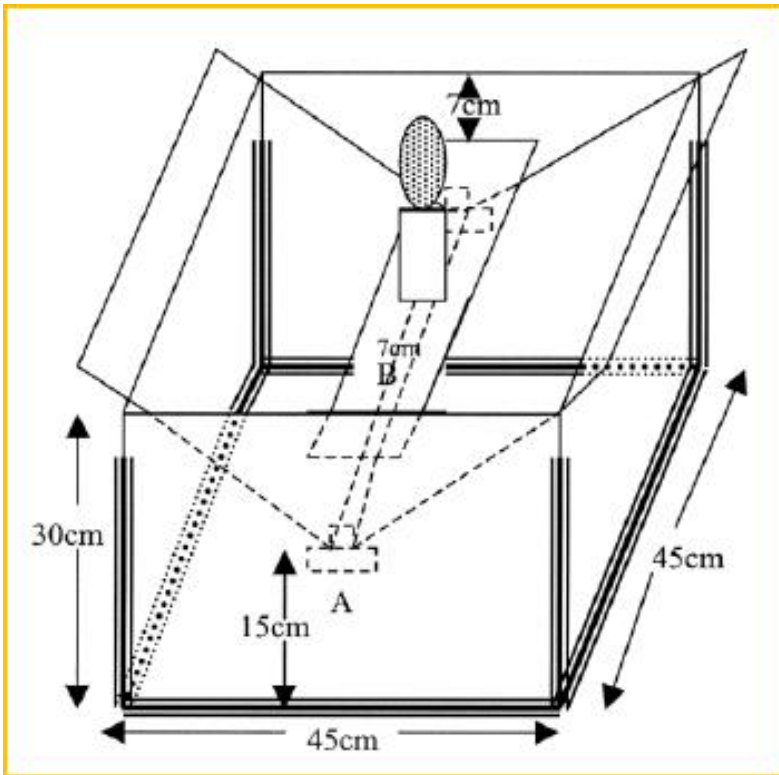


# Armadilha - Modelo Skinner



As medidas são apenas orientativas, é possível fazer a caixa da dimensão que se quiser.

Os painéis de encaminhamento devem ser de acrílico transparente, assim como a protecção para a lâmpada.



Colocar caixas de ovos vazias no interior e no exterior em redor da caixa, ajuda as borboletas a ficarem nas imediações.

# Lâmpada



A lâmpada a utilizar deverá ser Mista (Vapor de mercúrio e tungstênio) de 100 a 160w é o ideal.

Estas lâmpadas não precisam de arrancador, podendo ser ligadas num casquilho normal.

## Nota de precaução:

As lâmpadas Mistas emitem radiações UV mais intensas que as lâmpadas domésticas regulares, assim deve ser evitada uma exposição próxima e prolongada.

Estas lâmpadas aquecem e não deverão ser manuseadas quando estão ligadas. Também não devem ser expostas a chuva, já que os pingos podem fazer estalar uma lâmpada quente, colocar uma protecção em acrílico por cima da lâmpada é uma boa solução.